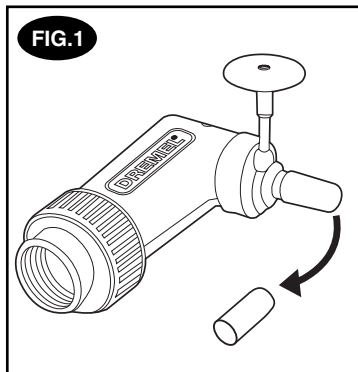
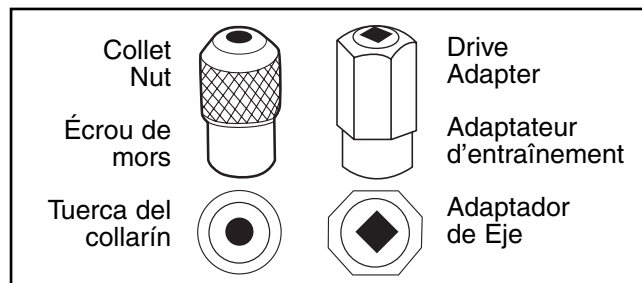


# DREMEL®

## Model / Modèle / Modelo 575 Right Angle Attachment Instructions Mode d'emploi du mandrin d'angle Instrucciones para Acople en Ángulo Recto



Before you begin, remove the black protective cap on your attachment. If cap does not slide off easily, insert the shank portion of any accessory (1/8" recommended) through the housing opening of the attachment to hold the shaft from rotating. Then twist off.

### ⚠ CAUTION

**Do not use the rotary tool shaft lock button.** Internal damage to the attachment may occur.

Avant de commencer, détacher le capuchon protecteur noir qui se trouve sur le mandrin. S'il ne se glisse pas facilement, introduire la queue d'un accessoire (queue de 3,2 mm recommandée) dans l'ouverture du mandrin afin d'empêcher l'arbre de tourner. Détacher le capuchon en le tournant.

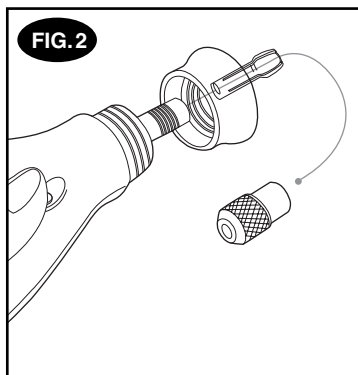
### ⚠ ATTENTION

Ne pas utiliser le bouton de blocage de l'arbre de l'outil rotatif, car cela pourrait endommager des composants internes du mandrin.

Antes de empezar, retire la tapa protectora negra del acople. Si la tapa no se desliza fácilmente, inserte el vástago de cualquier accesorio (1/8" recomendado) a través de la abertura en el caparazón del acople para inmovilizar el eje del acople. Luego desenrosquelo.

### ⚠ ADVERTENCIA

No utilice para ello el botón de bloqueo de la herramienta rotatoria, ya que se podrían causar daños internos al acople.



Remove the housing cap from your existing rotary tool as shown in fig. 2. Then press the shaft lock button on your rotary tool, unscrew the collet nut and remove the collet.

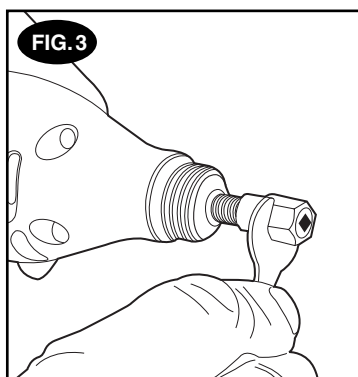
Set your collet nut and collet aside it will be reinstalled later in step 4.

Enlever la partie antérieure de l'outil rotatif, comme le montre la figure 2. Appuyer ensuite sur le bouton de blocage de l'arbre, puis dévisser l'écrou de mors et retirer le mors.

Mettre l'écrou et le mors de côté ; ils seront réinstallés à l'étape 4.

Retire la tapa del caparazón de su herramienta rotatoria actual como se muestra en la Fig. 2. Luego oprima el botón de bloqueo del eje en su herramienta rotatoria, desenrosque la tuerca del collarín y retire el collarín.

Coloque la tuerca del collarín y el collarín a un lado. Estos serán reinstalados posteriormente en el paso 4.



Install the drive adapter, included with your right angle attachment, on the motor shaft as shown in Fig. 3 and tighten.

### ⚠ CAUTION

**Do not over tighten drive adapter.** Tighten the drive adapter finger tight and then tighten an additional 1/3 turn with the wrench. (Wrench included with your rotary tool kit.)

Installer l'adaptateur d'entraînement, fourni avec le mandrin d'angle, sur l'arbre de l'outil, comme le montre la figure 3. Serrer.

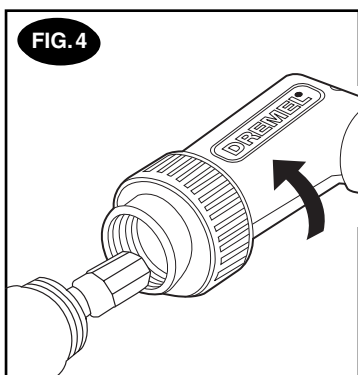
### ⚠ ATTENTION

**Ne pas serrer excessivement l'adaptateur.** Le serrer avec les doigts, puis y donner 1/3 de tour avec la clé. (Clé incluse avec l'outil rotatif.)

Instale el adaptador de eje, incluido con su acople en ángulo recto, en el eje del motor como se muestra en la Fig. 3 y luego apriételo.

### ⚠ ADVERTENCIA

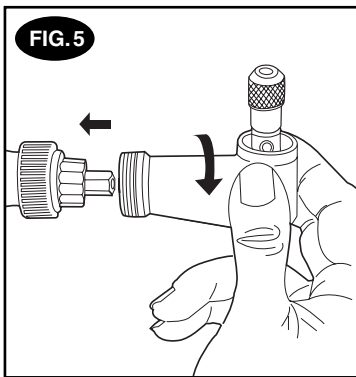
**No apriete excesivamente el adaptador de eje.** Apriete el adaptador de eje con el dedo y luego dele 1/3 de vuelta adicional con la llave. (La llave viene incluida con el kit de herramientas de la herramienta rotatoria.)



Screw the attachment onto your rotary tool. Hand tighten only. Reassemble the collet and the collet nut from step 2, on to the output shaft of the attachment.

Visser le mandrin d'angle sur l'outil. Le serrer seulement avec les doigts. Installer sur l'arbre du mandrin le mors et l'écrou retirés à l'étape 2.

Enrosque el acople a su herramienta rotatoria. Apriételo con la mano únicamente. Reinstale nuevamente el collarín y la tuerca del collarín del paso 2 en el eje de salida del acople.



The Right Angle Attachment can be oriented on your rotary tool in 12 different positions. The attachment should be positioned so the on/off speed control switch is easy to access.

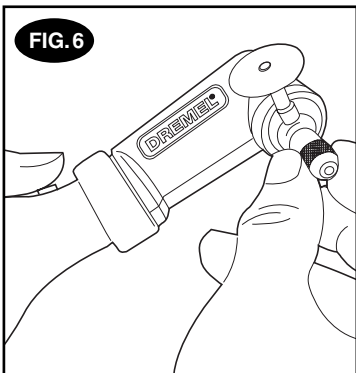
To reposition, unscrew the collar from the attachment until disengaged. Slide the attachment off. Then, reposition, slide the attachment back on the tool and retighten the collar.

Le mandrin d'angle s'oriente sur l'outil dans 12 positions distinctes. Le positionner de manière à ce que l'interrupteur à variateur de vitesse soit facile d'accès.

Pour réorienter le mandrin, en dévisser le collier jusqu'à ce qu'il se dégage. Détacher le mandrin, le positionner et le replacer sur l'outil. Serrer le collier.

El Acople en Ángulo recto puede ser orientado en su herramienta rotatoria en 12 posiciones distintas. El acople debe estar en una posición tal que se pueda tener acceso fácil al interruptor de encendido/apagado.

Para cambiar de posición, desenrosque el collarín del acople hasta que se suelte. Quite el acople. Luego reposiciónelo, deslice el acople de nuevo en la herramienta y apriete el collarín de nuevo.



To change an accessory, insert the shank portion of any accessory (1/8" recommended) through the housing opening of the attachment to hold the shaft from rotating. With the shaft secured, loosen the collet nut and insert an accessory as deeply as possible to avoid wobble during use. (You may need to pull back the shank from the housing opening to provide clearance while inserting the accessory.) Retighten the collet nut.

**⚠ CAUTION**

**Do not use the rotary tool shaft lock button.** Internal damage to the attachment may occur.

Pour changer une fraise, introduire la queue d'un accessoire (queue de 3,2 mm recommandée) dans l'ouverture du mandrin afin d'empêcher l'arbre de tourner. Desserrer l'écrou de mors et introduire le nouvel accessoire le plus loin possible afin de prévenir l'oscillation à l'usage. (Il pourrait être nécessaire de déloger partiellement la queue utilisée comme blocage d'arbre afin d'introduire complètement l'accessoire.) Serrer l'écrou de mors.

**⚠ ATTENTION**

Ne pas utiliser le bouton de blocage de l'arbre de l'outil rotatif, car cela pourrait endommager des composants internes du mandrin.

Para cambiar un accesorio, inserte el vástago de cualquier accesorio (1/8" recomendado) a través de la abertura en el caparazón del acople para inmovilizar el eje del acople. Con el eje bloqueado, suelte la rosca del collarín e inserte un accesorio tan profundamente como sea posible para evitar que tiemble durante el uso. (Es posible que necesite retirar el vástago del caparazón para dar vía libre mientras inserta el accesorio). Apriete la tuerca del collarín de nuevo.

**⚠ ADVERTENCIA**

No utilice el botón de bloqueo de la herramienta rotatoria, ya que se podrían causar daños internos al acople.

1	2610907537	Collar	Collier	Collarín
2	2610907538	Adapter	Adaptateur	Adaptador
3	2914201664	Screws (3 required)	Vis (3 requises)	Tornillos (se requieren 3)
4	2610907543	Housing Set	Carcasse	Elementos del Caparazón
5	2600290025	Housing Ring	Anneau de la carcasse	Anillo del Caparazón
6	—	Shaft 1 (not available)	Arbre 1 (non disponible)	Eje 1 (No disponible)
7	—	Shaft 2 (not available)	Arbre 2 (non disponible)	Eje 2 (No disponible)
8	2615294178	Drive Adapter	Adaptateur d'entraînement	Adaptador de Eje

